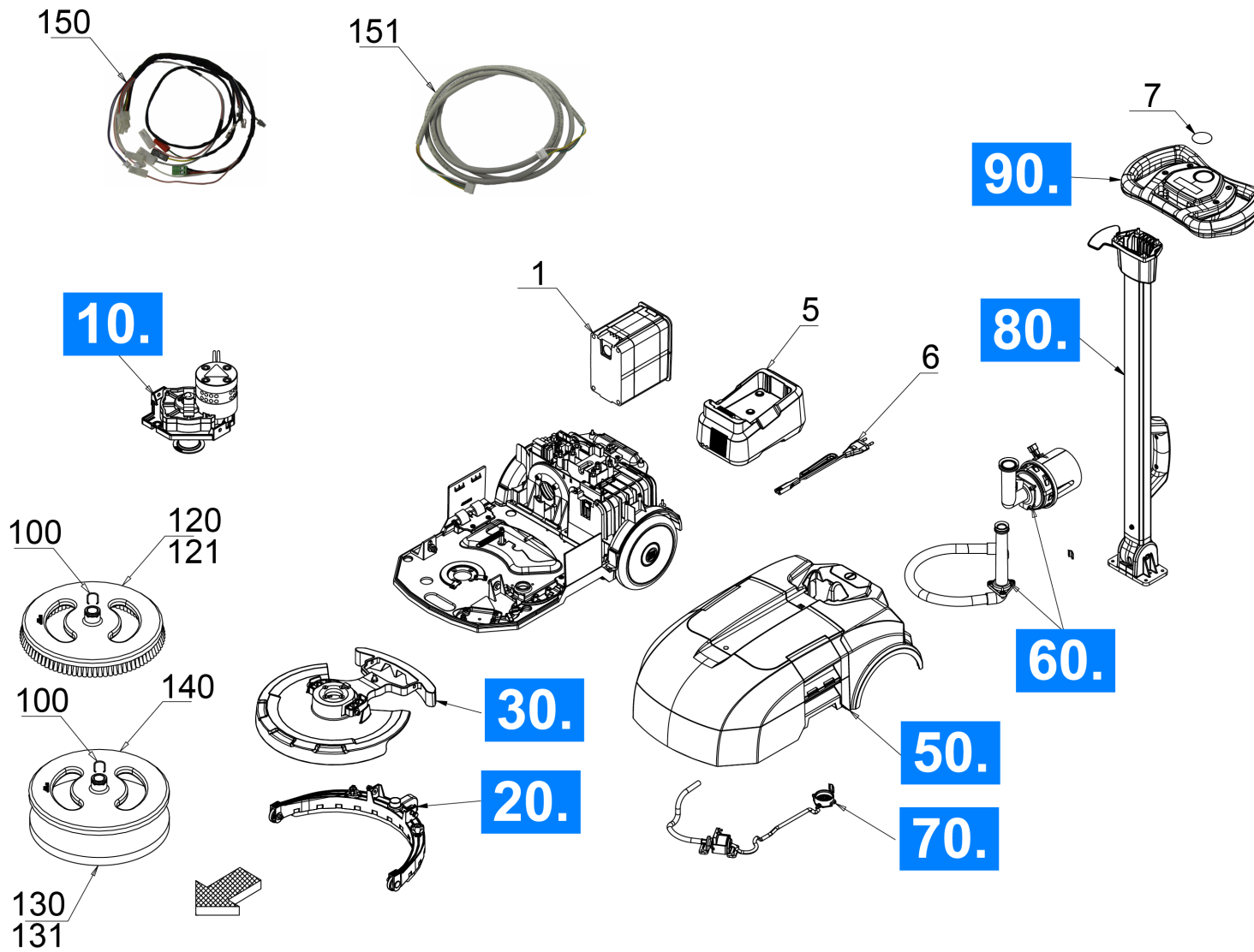


Liste des pièces de rechange

(1.783-230.0) BD 30/4 C Bp Pack *EU

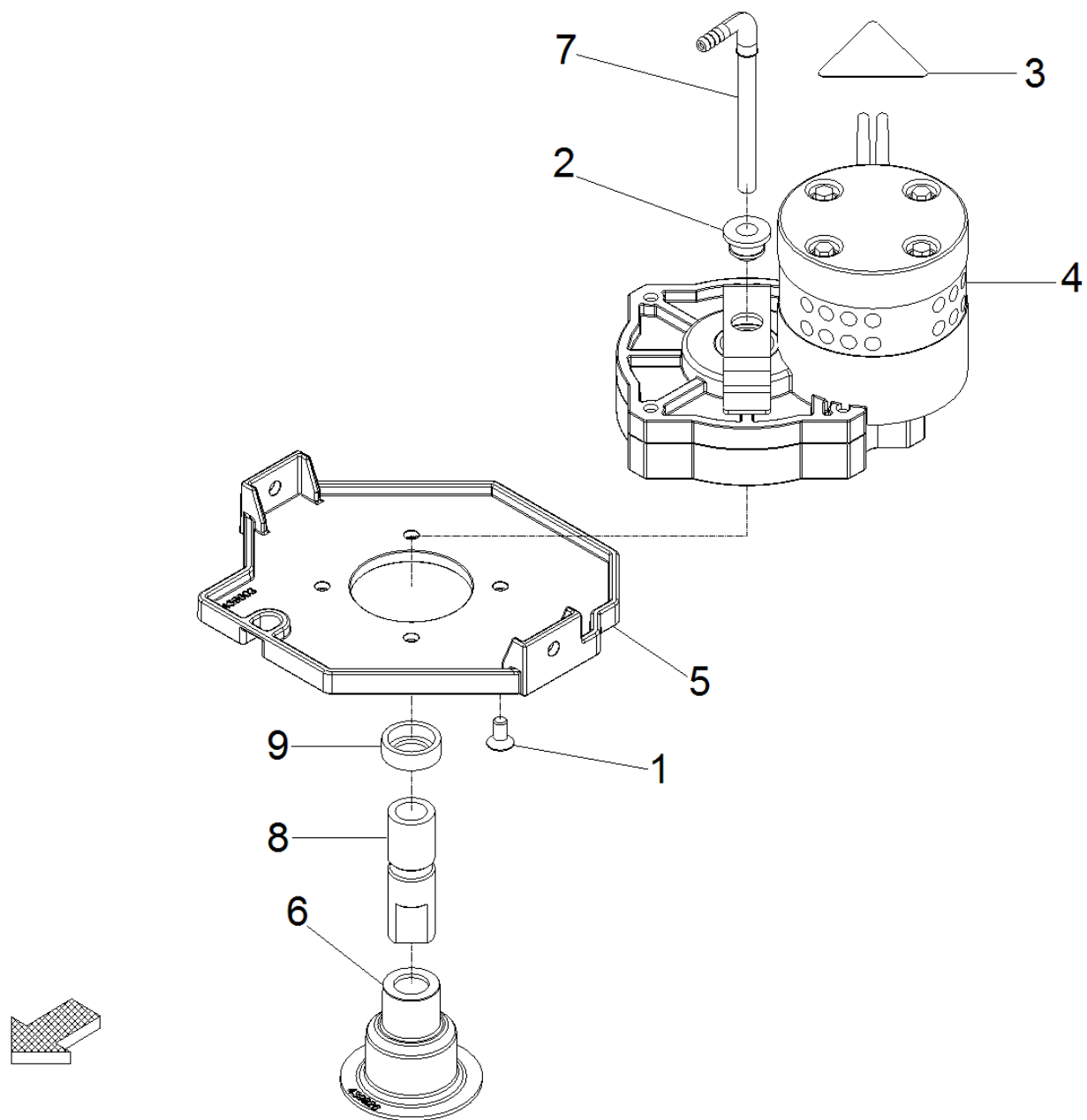
Table des matières

BD 30/4 C Bp Pack *EU (1.783-230.0)	3
10 Électroréducteur	5
20 Suceur	7
30 Relevage de suceur	9
40 Cadre	11
50 Reservoir	15
2 Couvercle (6.670-163.0)	17
60 Turbine d'aspiration	19
70 Pompe d'eau	21
80 Poignée	23
90 Volant	25



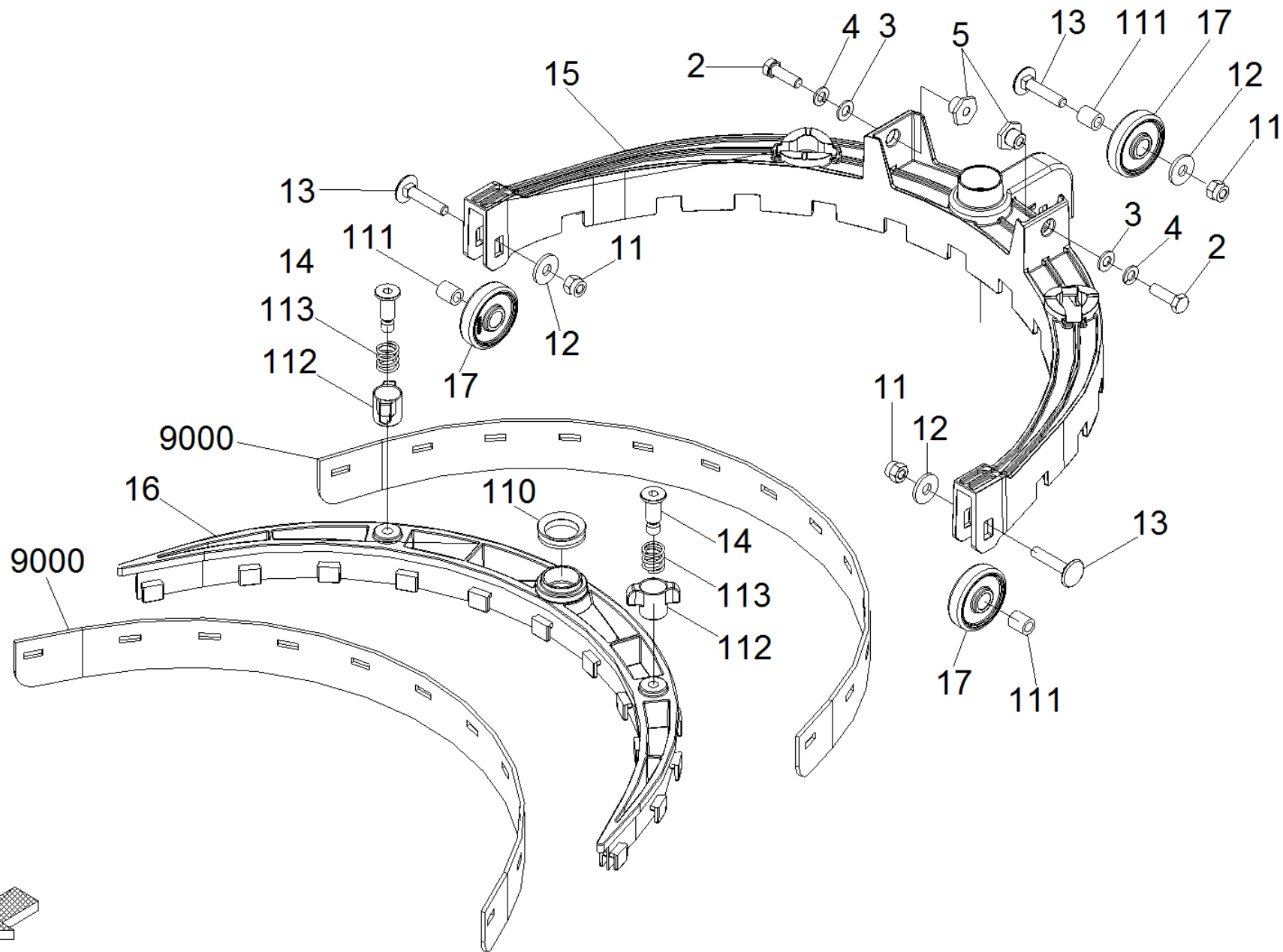
BD 30/4 C Bp Pack *EU (1.783-230.0)

POS	N° d'art.	Description	Nombre	Unité
1	6.654-519.0	Batterie BD 30/4 C	1	PCE
5	6.670-130.0	BC Offb 42V/2,75A 100-240V/50-60Hz	1	PCE
6	6.670-131.0	Câble d'alimentation secteur BD 30/4 C *EU	1	PCE
7	5.670-000.0	Plaque rond BD 30/4 C	1	PCE
10		Électroréducteur	1	PCE
20		Suceur	1	PCE
30		Relevage de suceur	1	PCE
40		Cadre	1	PCE
50		Reservoir	1	PCE
60		Turbine d'aspiration	1	PCE
70		Pompe d'eau	1	PCE
80		Poignee	1	PCE
90		Volant	1	PCE
100	6.670-238.0	Bride de fixation pour brosses	1	PCE
120	6.670-127.0	Brosse rouge BD 30/4 C	1	PCE
121	6.670-128.0	Brosse en option BD 30/4 C	1	PCE
130	6.371-153.0	Pad rouge	1	PCE
130	6.371-154.0	Pad vert	1	PCE
131	6.371-019.0	Pad kit 2x D 265 Melamin	1	PCE
140	6.670-129.0	Disque BD 30/4 C	1	PCE
150	6.670-123.0	Faisceau de câbles kit	1	PCE
151	6.670-124.0	Cable de connexion écran platine	1	PCE



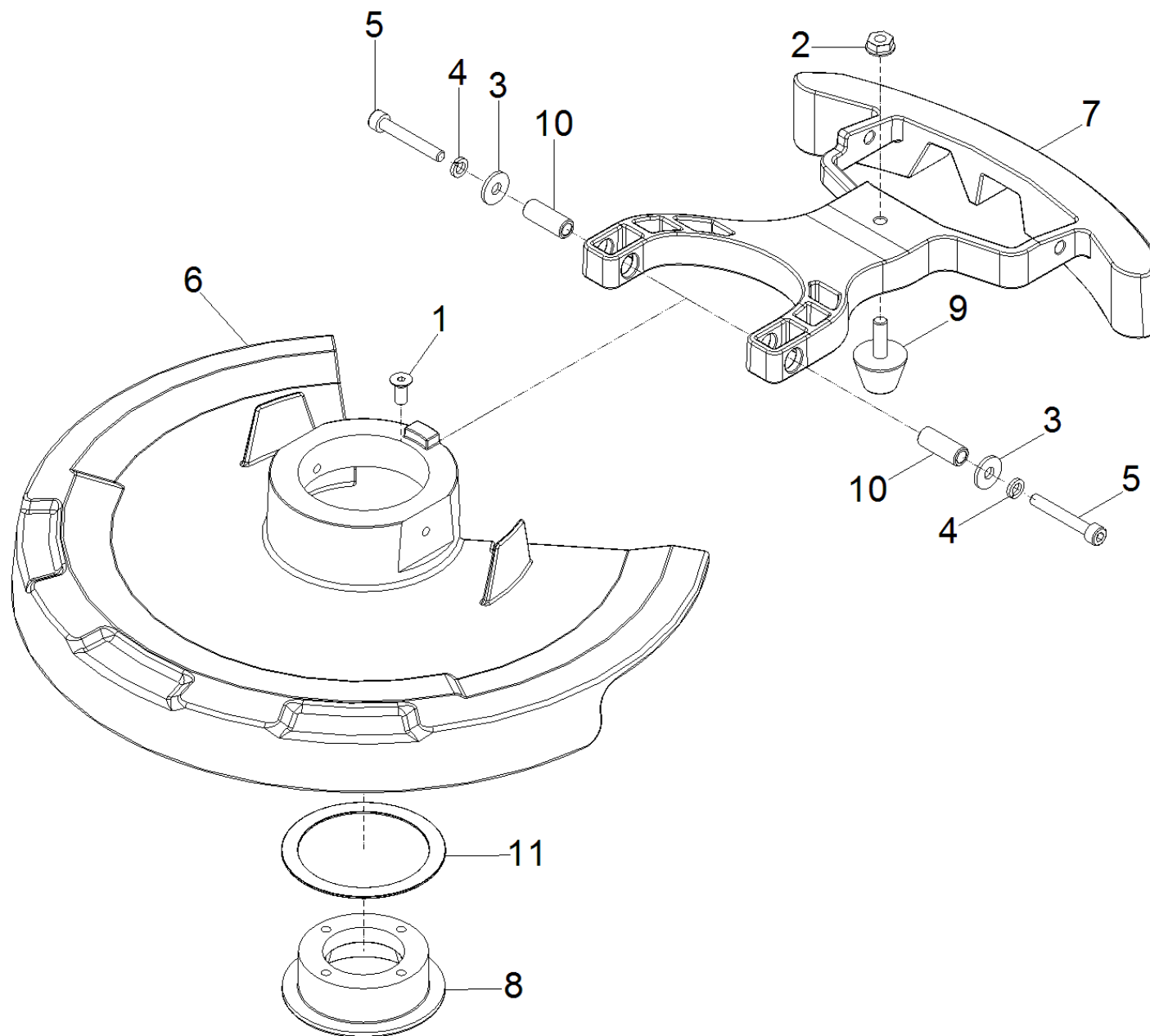
10 Électroréducteur

POS	N° d'art.	Description	Nombre	Unité
1	7.305-052.0	Vis a tete conique M6x12 -A2-70 (In6Rd)	4	PCE
2	6.670-136.0	Joint	1	PCE
3	6.670-137.0	Plaque	1	PCE
4	6.670-120.0	Brosses moteur	1	PCE
5	6.670-138.0	Moteur fixation	1	PCE
6	6.670-139.0	Bride	1	PCE
7	6.670-140.0	Tuyau	1	PCE
8	6.670-141.0	Arbre	1	PCE
9	6.670-142.0	Douille d'écartement	1	PCE



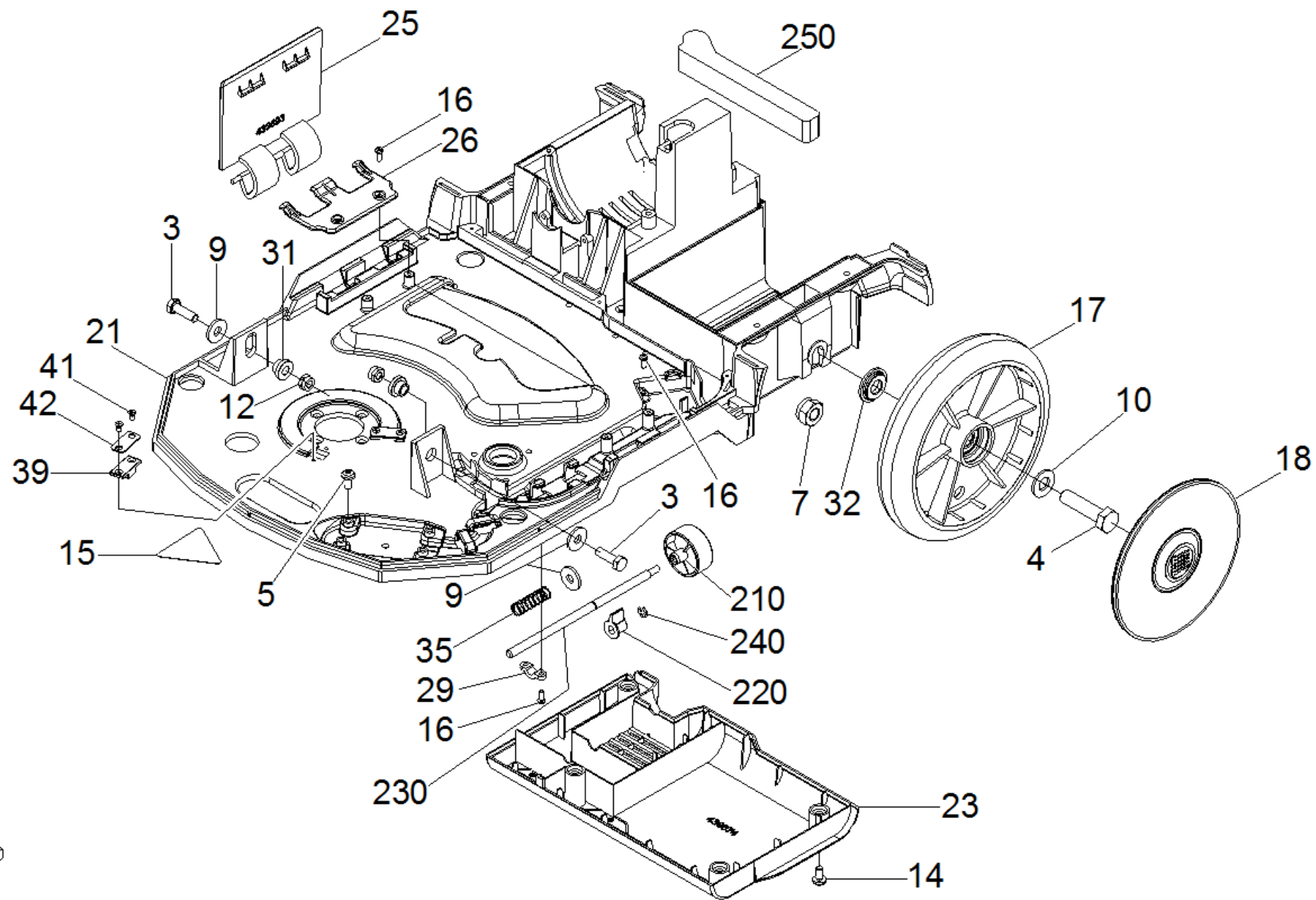
20 Suceur

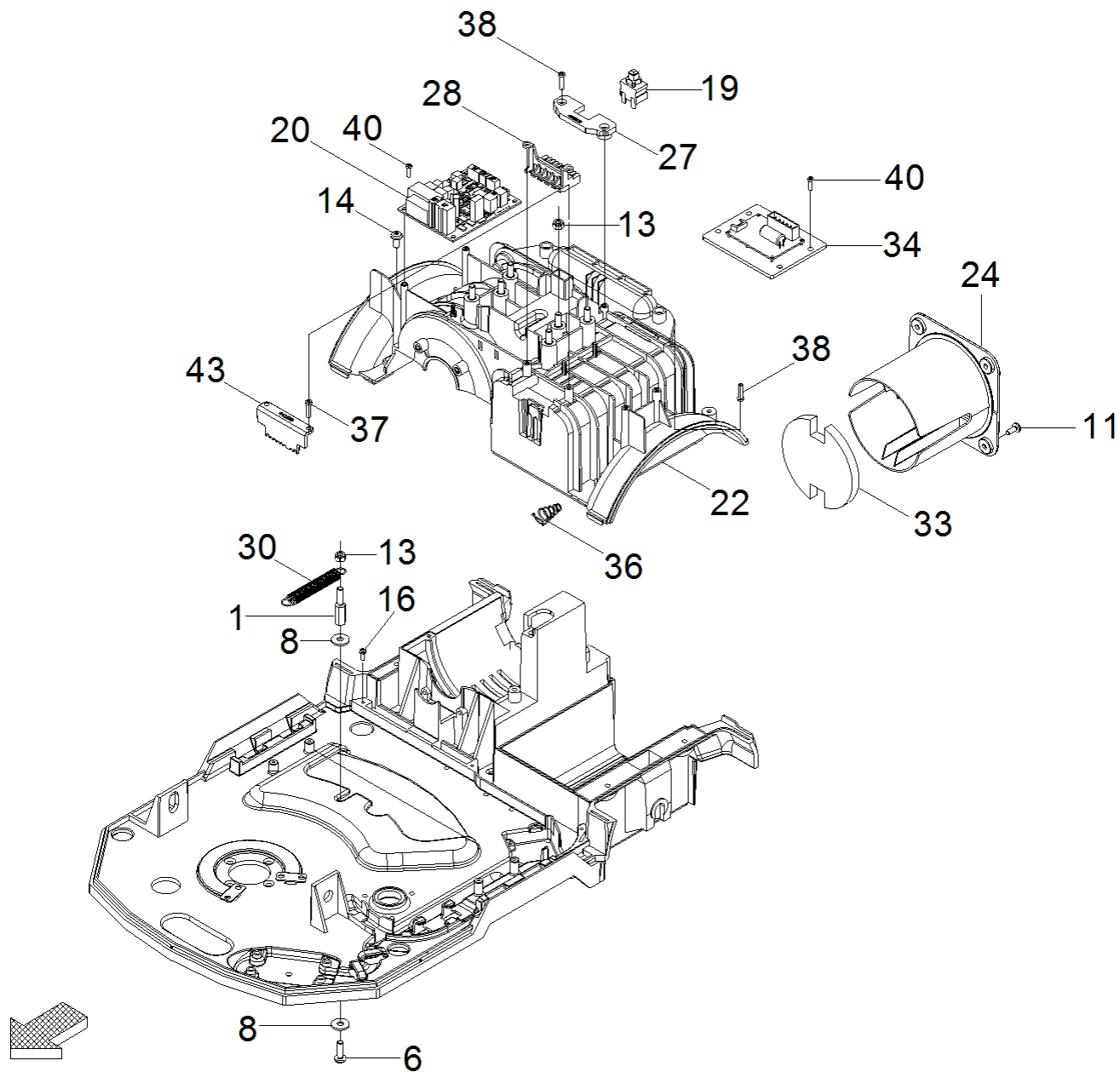
POS	N° d'art.	Description	Nombre	Unité
2	7.304-460.0	Vis hexagonale M5x16-A4-70 ISO 4017	2	PCE
3	7.312-052.0	Rondelle 5 -A2 ISO 7089	2	PCE
4	7.313-032.0	Rondelle élastique A 5-Edelstahl DIN 1	2	PCE
5	6.670-153.0	Douille	2	PCE
11	7.311-124.0	Écrou carré à 6 pans M5-8-A2E ISO 7040	3	PCE
12	7.312-282.0	Rondelle 5-A2 ISO 7093-1	3	PCE
13	6.670-232.0	Vis a tete bombée M5x25	3	PCE
14	6.670-143.0	Boulon	2	PCE
15	6.670-144.0	Suceur support	1	PCE
16	6.670-145.0	Suceur corps	1	PCE
17	6.670-146.0	Roue d'appui	3	PCE
110	6.670-149.0	Joint	1	PCE
111	6.670-150.0	Douille	3	PCE
112	6.670-151.0	Vis a oreilles	2	PCE
113	6.670-152.0	Ressort	2	PCE
9000	6.670-234.0	Kit lèvres d'aspiration	1	PCE
9000	6.670-235.0	Kit lèvres d'aspiration Linatex	1	PCE



30 Relevage de suceur

POS	N° d'art.	Description	Nombre	Unité
1	7.305-048.0	Vis a tete conique M5x12 -A2-70 (In6Rd)	4	PCE
2	7.311-022.0	Écrou carré à 6 pans M6-A2-70 ISO 7040	1	PCE
3	7.312-278.0	Rondelle 5-200HV-A2E ISO7093-1	2	PCE
4	7.313-032.0	Rondelle élastique A 5-Edelstahl DIN 1	2	PCE
5	7.306-136.0	Vis a tete cylindrique M 5x35-A4-70 ISO	2	PCE
6	6.670-156.0	Capot carter de protection	1	PCE
7	6.670-157.0	Embrayage fixation	1	PCE
8	6.670-158.0	Fixation	1	PCE
9	6.670-159.0	Bouchon	1	PCE
10	6.670-160.0	Douille	2	PCE
11	6.670-161.0	Joint D=70x1mm	1	PCE



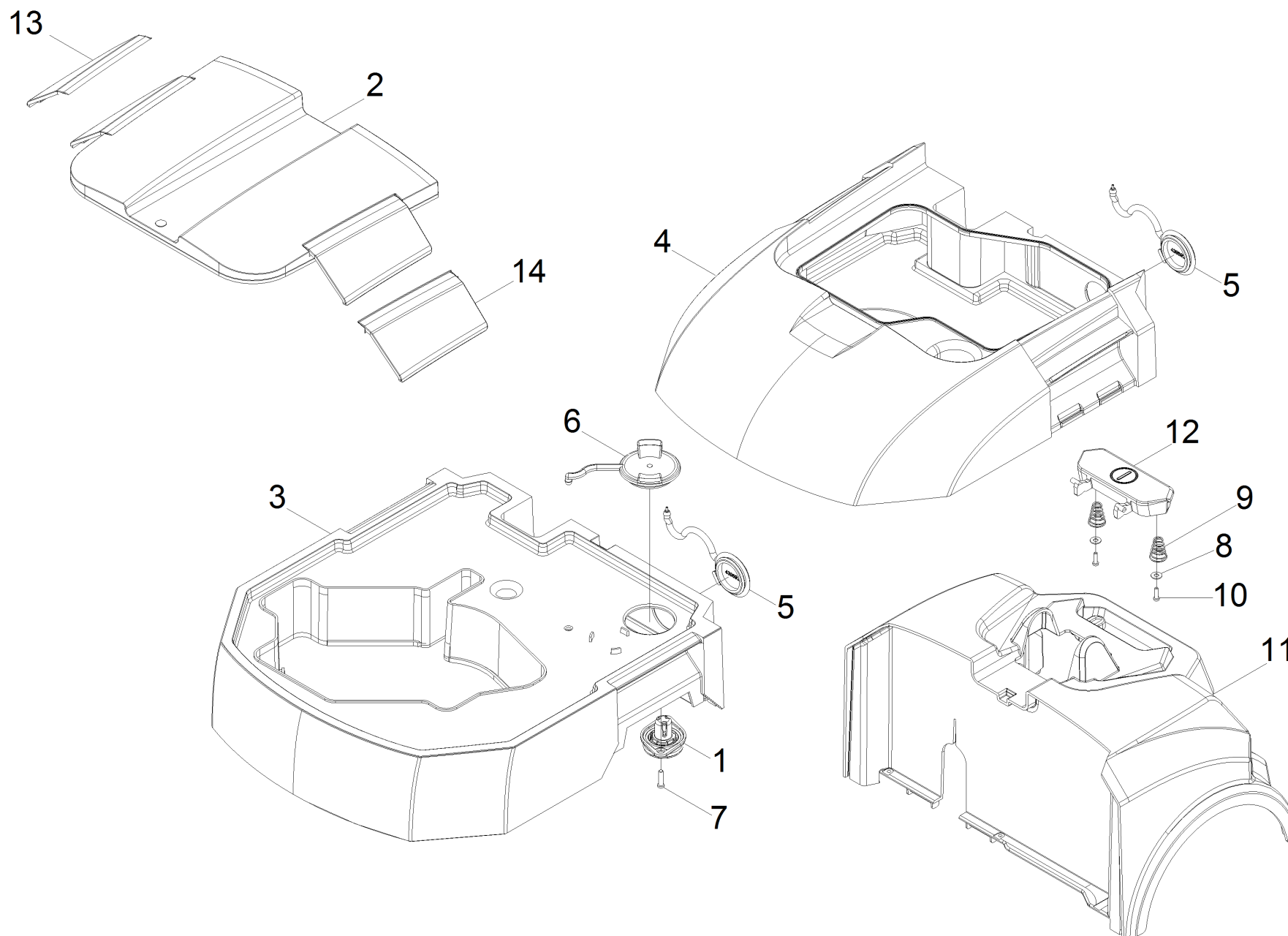


40 Cadre

POS	N° d'art.	Description	Nombre	Unité
1	6.921-959.0	Connecteur avec fileté M5	1	PCE
3	7.304-536.0	Vis hexagonale M 6x20-A4-70 ISO 4017	2	PCE
4	7.304-032.0	Vis hexagonale M10x40-8.8-A3E ISO 4017	2	PCE
5	7.306-180.0	Vis M5x10-A2-70 (In6Rd)	4	PCE
6	7.306-182.0	Vis M5x16 -A2-70 ISO 14583	1	PCE
7	7.311-511.0	Écrou carré à 6 pans M10-8-A2K ISO 7040	2	PCE
8	7.312-282.0	Rondelle 5-A2 ISO 7093-1	2	PCE
9	7.312-292.0	Rondelle 6 -A2 ISO 7093-1	3	PCE
10	7.312-116.0	Rondelle 10 -200HV-ZNSH ISO 7089	2	PCE
11	7.306-206.0	Vis M4x10 -A2-70 ISO 14583	4	PCE
12	7.311-422.0	Écrou carré à 6 pans M 6-1.4305 ISO 105	2	PCE
13	7.311-421.0	Écrou carré à 6 pans M 5-04-A2E DIN 985	7	PCE
14	7.306-180.0	Vis M5x10-A2-70 (In6Rd)	10	PCE
15	6.670-137.0	Plaque	1	PCE
16	7.306-203.0	Vis M3x8 -A2-70 ISO 14853	11	PCE
17	6.670-212.0	Roue	2	PCE
18	6.670-213.0	Couvercle	2	PCE
19	6.670-125.0	Interrupteur marche OFF	1	PCE
20	6.670-118.0	Platine de commande	1	PCE
21	6.670-214.0	Cadre	1	PCE
22	6.670-215.0	Cadre partie superieure	1	PCE
23	6.670-216.0	Cache	1	PCE
24	6.670-217.0	Couvercle	1	PCE
25	6.670-218.0	Couvercle charniere	2	PCE
26	6.670-219.0	Charniere	2	PCE
27	6.670-220.0	Fixation	1	PCE
28	6.670-221.0	Dispostif d'arret	1	PCE
29	6.670-222.0	Collier demi	1	PCE
30	6.670-223.0	Ressort	1	PCE
31	6.670-224.0	Douille	2	PCE
32	6.670-225.0	Douille	2	PCE
33	6.670-226.0	Filtre	1	PCE
34	6.670-119.0	Platine moteur de brosse	1	PCE

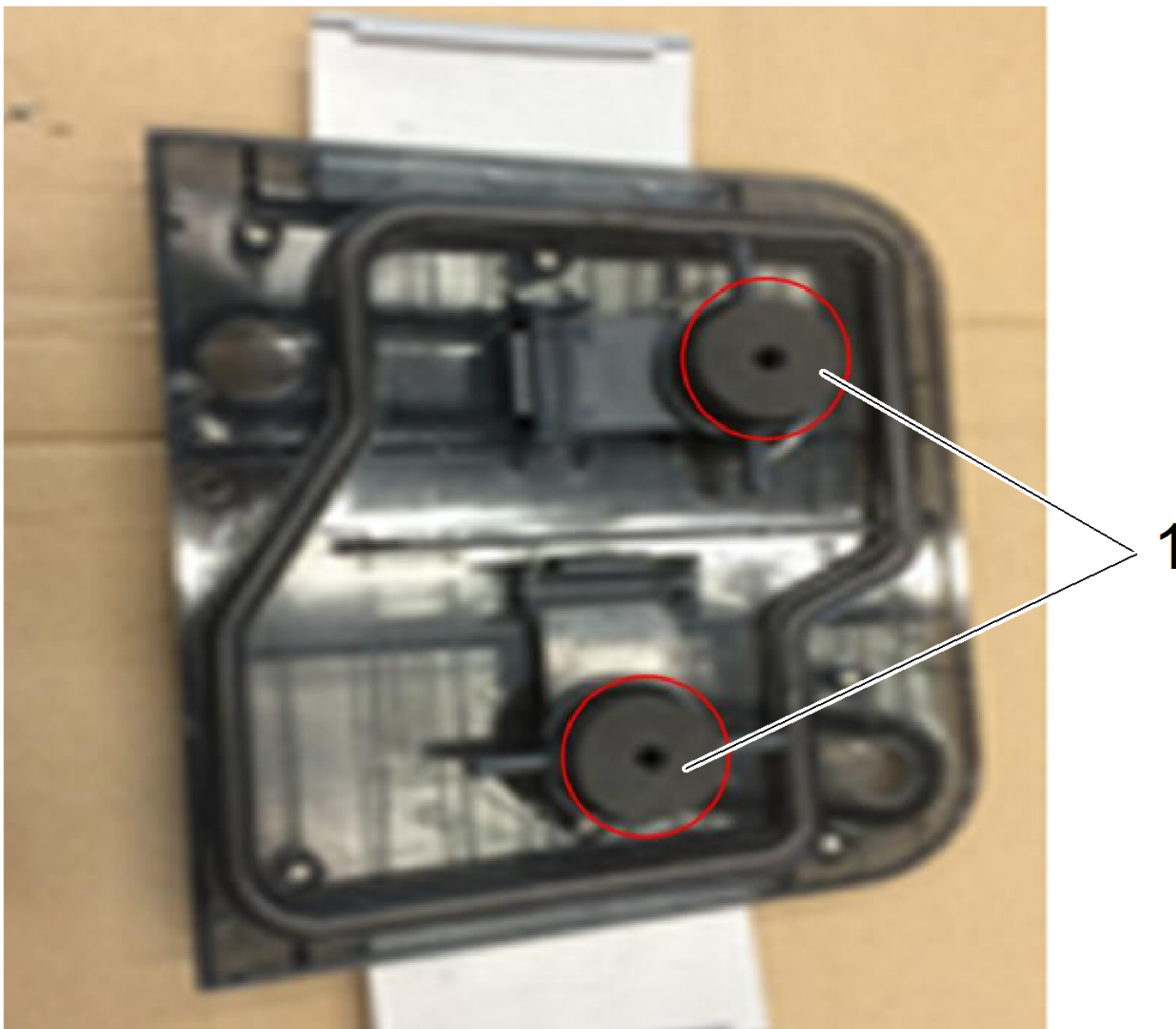
40 Cadre

POS	N° d'art.	Description	Nombre	Unité
35	6.670-227.0	Ressort	1	PCE
36	6.670-228.0	Ressort	1	PCE
37	7.303-102.0	Vis 3,5x12 -A2-70-bk (In6Rd)	2	PCE
38	7.303-206.0	Vis 3,5x16-10.9-P2R (In6Rd)	6	PCE
39	6.670-229.0	Butee de fin de course	2	PCE
40	6.303-557.0	Vis 3x12 Kombitorx T8	4	PCE
41	7.303-119.0	Vis a tete conique 3x10 -10.9-R2R (In6Rd)	4	PCE
42	6.670-230.0	Fixation	2	PCE
43	6.670-231.0	Borne	1	PCE
210	6.670-208.0	Poignee	1	PCE
220	6.670-209.0	Arrêt levier	1	PCE
230	6.670-210.0	Tige	1	PCE
240	6.670-211.0	Disque de sécurité	1	PCE
250	6.670-239.0	Joint caoutchouc	1	PCE



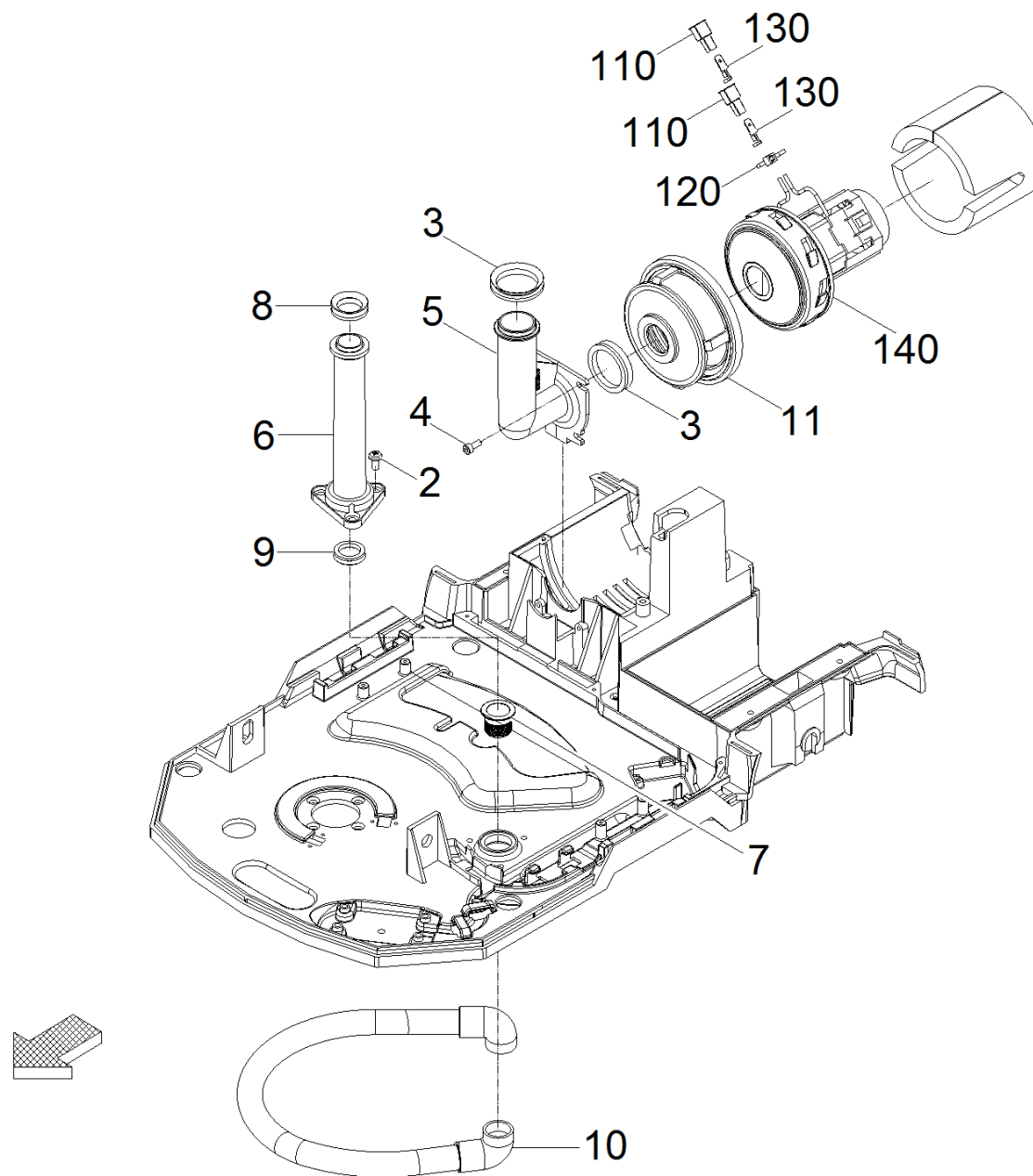
50 Reservoir

POS	N° d'art.	Description	Nombre	Unité
1	6.670-162.0	Soupape	1	PCE
2	6.670-163.0	Couvercle	1	PCE
3	6.670-164.0	Réservoir d'eau potable	1	PCE
4	6.670-165.0	Réservoir d'eau polluée	1	PCE
5	6.670-166.0	Cache vidange	2	PCE
6	6.670-167.0	Cache remplissage	1	PCE
7	7.303-102.0	Vis 3,5x12 -A2-70-bk (In6Rd)	2	PCE
8	7.312-067.0	Rondelle 4-A2 ISO 7089	2	PCE
9	6.670-168.0	Ressort	2	PCE
10	6.303-557.0	Vis 3x12 Kombitorx T8	2	PCE
11	6.670-169.0	Cache	1	PCE
12	6.670-116.0	Bouton-poussoir	1	PCE
13	6.670-240.0	Clapet droite	1	PCE
14	6.670-241.0	Clapet gauche	1	PCE



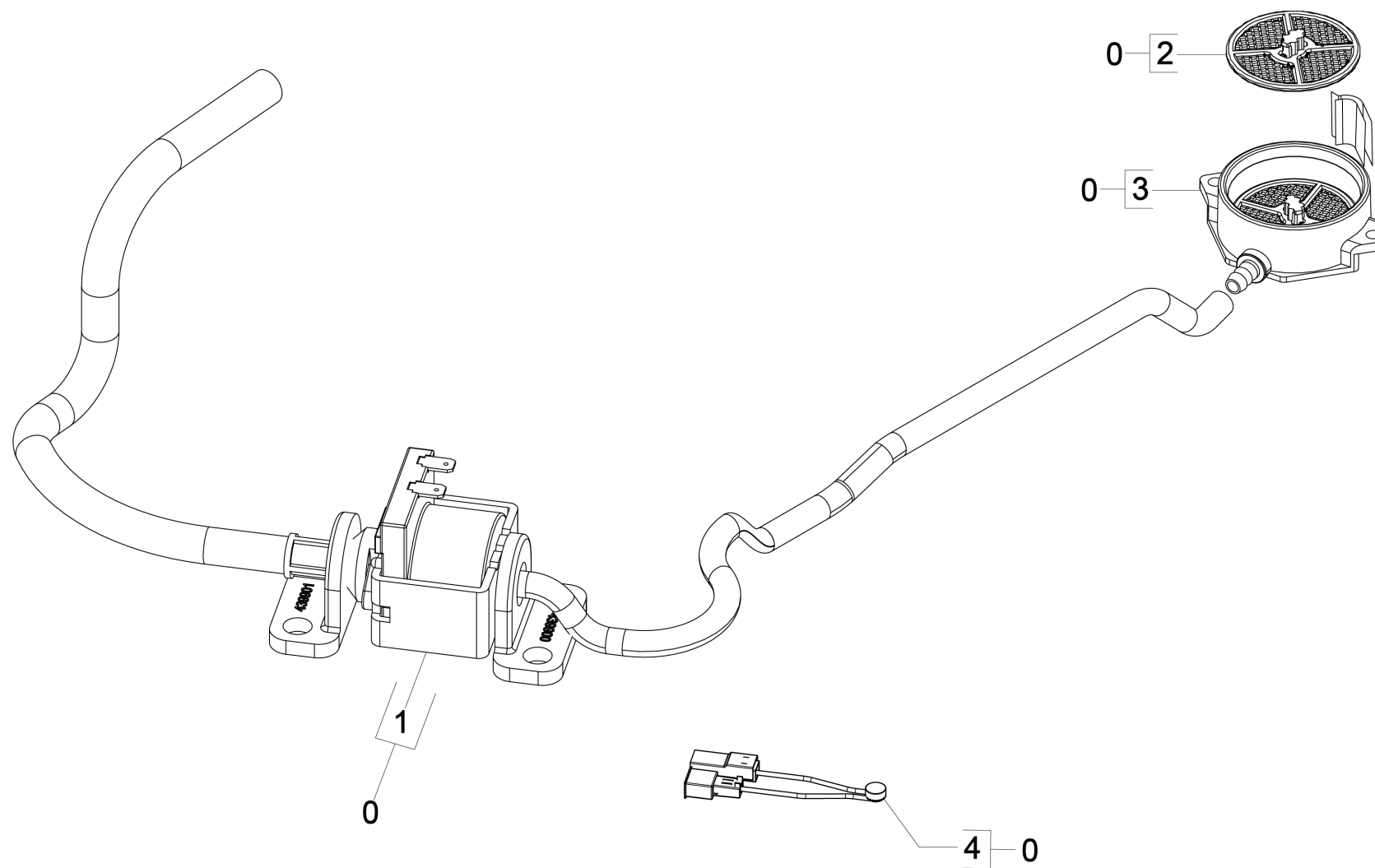
2 Couvercle (6.670-163.0)

POS	N° d'art.	Description	Nombre	Unité
1	6.670-248.0	Flotteur	2	PCE



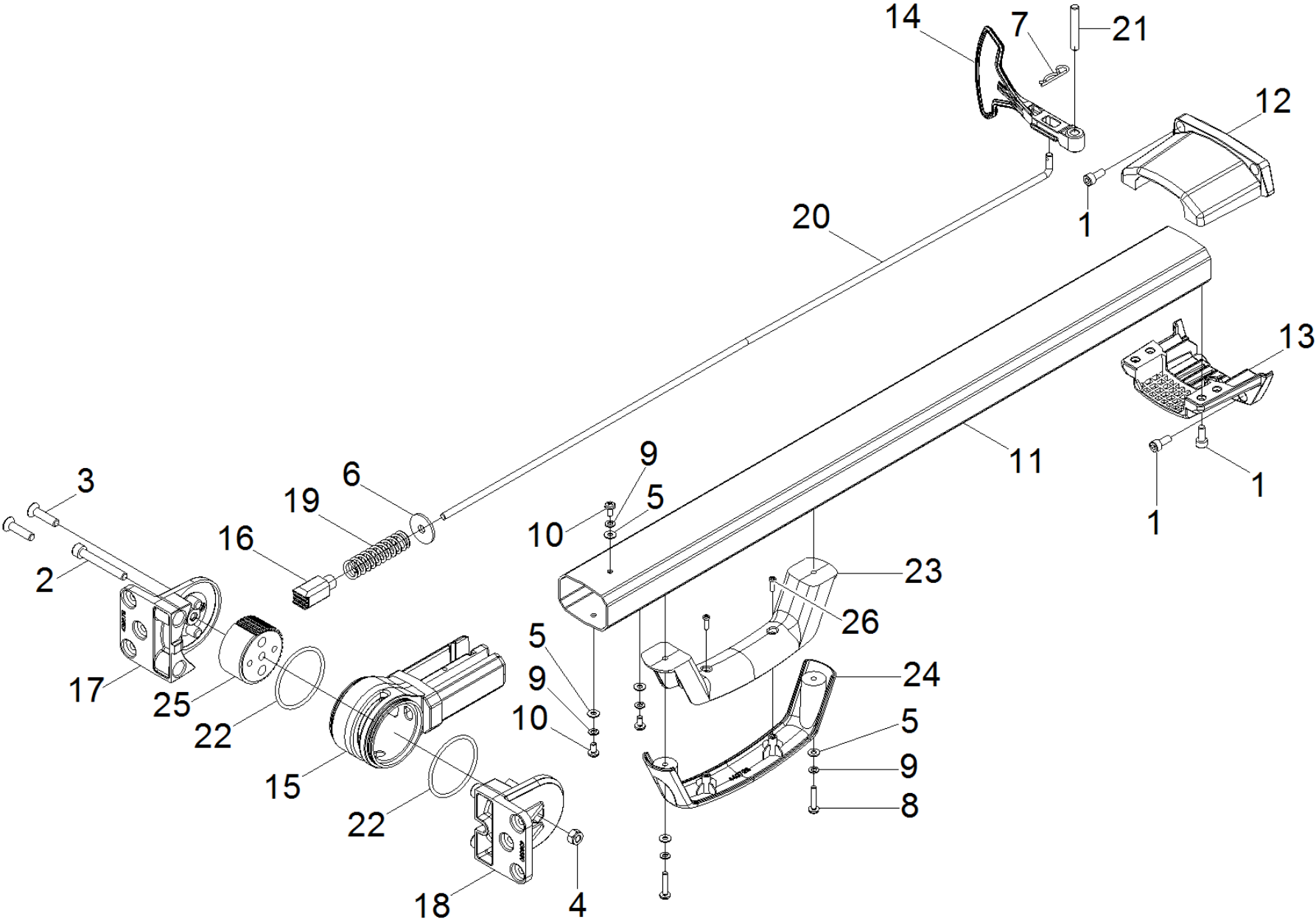
60 Turbine d'aspiration

POS	N° d'art.	Description	Nombre	Unité
2	7.306-180.0	Vis M5x10-A2-70 (In6Rd)	3	PCE
3	6.670-172.0	Joint	2	PCE
4	7.306-174.0	Vis a tete cylindrique M 4x10-A4-70 DIN	4	PCE
5	6.670-173.0	Raccord d'aspiration	1	PCE
6	6.670-174.0	Tuyau d'aspiration	1	PCE
7	6.670-175.0	Douille	1	PCE
8	6.670-176.0	Baque d'etancheite	1	PCE
9	6.670-149.0	Joint	1	PCE
10	6.670-178.0	Flexible d'aspiration	1	PCE
11	6.670-179.0	Cache turbine	1	PCE
110	6.670-170.0	Manchon isolé	2	PCE
120	6.649-038.0	Ligature 2,5x100	1	PCE
130	6.670-171.0	Languette	2	PCE
140	6.670-122.0	Moteur turbine	1	PCE



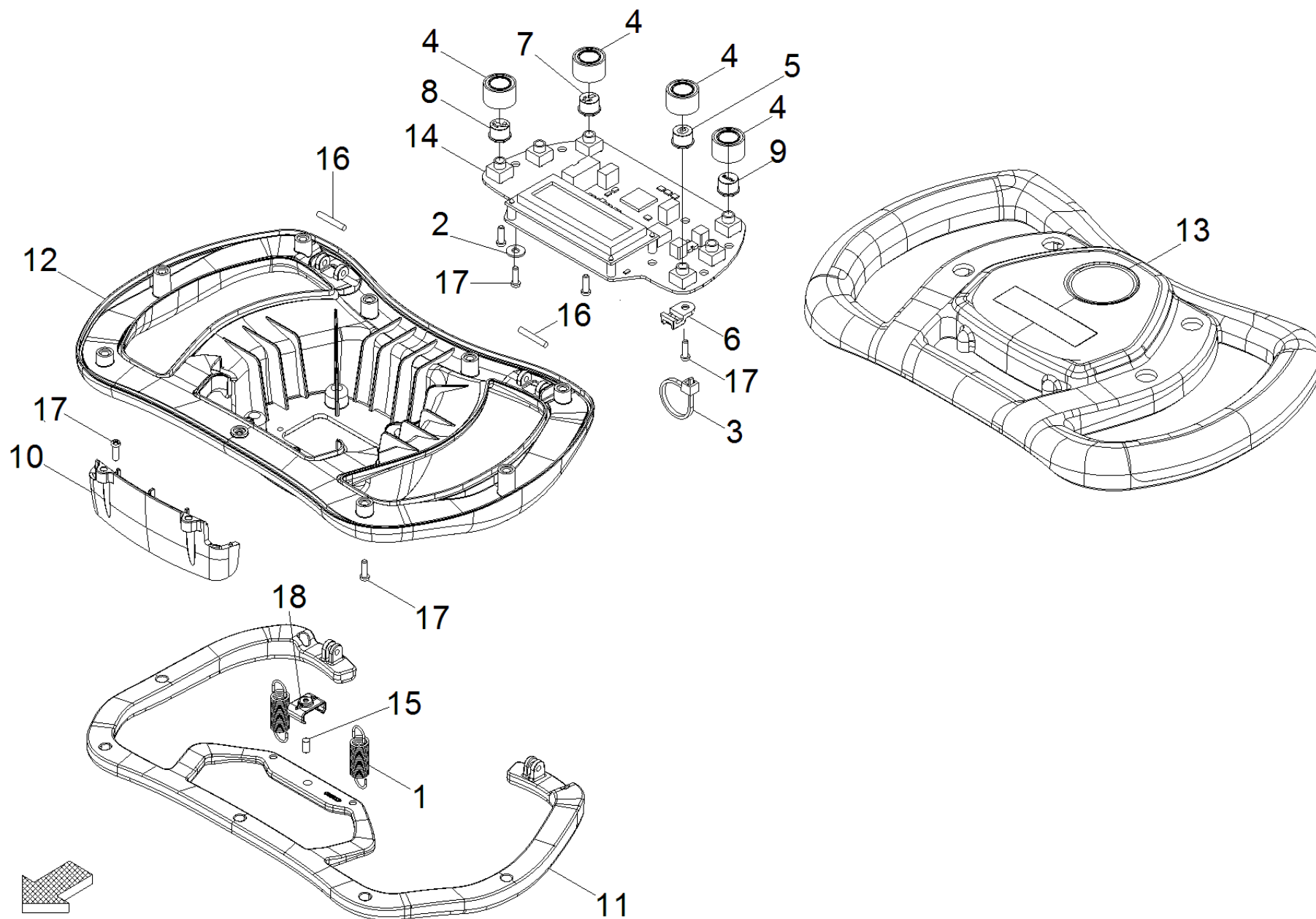
70 Pompe d'eau

POS	N° d'art.	Description	Nombre	Unité	Texte de la note de bas de page
0	6.670-132.0	Kit pompe à eau BD 30/4 C	1	PCE	
1	6.670-121.0	Pompe d'eau	1	PCE	
2	6.670-237.0	Filtre eau douce reservoir	1	PCE	
3	9.724-639.0	Soupape eau douce	1	PCE	EN VENTE AUPRÈS DE STOCK CENTRAL
4	6.670-250.0	Capteur de température	1	PCE	



80 Poignee

POS	N° d'art.	Description	Nombre	Unité
1	7.306-134.0	Vis a tete cylindrique M5x12 -A4-70 ISO	8	PCE
2	7.306-131.0	Vis M6x45 -8.8-P2R (In6Rd)	1	PCE
3	7.305-129.0	Vis a tete conique M6x25 -A2-70 ISO 1064	2	PCE
4	7.311-425.0	Écrou carré à 6 pans M6-04-A2E DIN 985	1	PCE
5	7.312-001.0	Rondelle 4-200HV-A2K ISO 7089	5	PCE
6	7.312-260.0	Rondelle 6 -100HV-A3E ISO 7094	1	PCE
7	6.670-233.0	Goupille fendue	1	PCE
8	7.306-209.0	Vis M4x20-A2-70 (In6Rd)	2	PCE
9	7.312-163.0	Roue plate A4,3-FSt-PH DIN 6797	5	PCE
10	7.306-056.0	Vis M4x8 -8.8-R2R (In6Rd)	3	PCE
11	6.670-177.0	Tuyau	1	PCE
12	6.670-180.0	Cache	1	PCE
13	6.670-181.0	Cache	1	PCE
14	6.670-182.0	Levier	1	PCE
15	6.670-183.0	Articulation	1	PCE
16	6.670-184.0	Pilon	1	PCE
17	6.670-185.0	Fixation	1	PCE
18	6.670-186.0	Articulation	1	PCE
19	6.670-187.0	Ressort	1	PCE
20	6.670-188.0	Tige	1	PCE
21	6.670-189.0	Boulon	1	PCE
22	6.670-190.0	Baque d'etancheite	2	PCE
23	6.670-191.0	Poignee partie inferieure	1	PCE
24	6.670-192.0	Poignee partie superieure	1	PCE
25	6.670-193.0	Roue dentee	1	PCE
26	6.303-557.0	Vis 3x12 Kombitorx T8	2	PCE



90 Volant

POS	N° d'art.	Description	Nombre	Unité
1	6.670-194.0	Ressort	2	PCE
2	7.777-999.0	Constitution des stocks terminer	7	PCE
3	6.649-038.0	Ligature 2,5x100	1	PCE
4	6.670-195.0	Joint	4	PCE
5	6.670-196.0	Capot de protection	1	PCE
6	6.670-197.0	Fixation	1	PCE
7	6.670-198.0	Capot de protection aspiration	1	PCE
8	6.670-199.0	Capot de protection eau	1	PCE
9	6.670-200.0	Capot de protection AUTO	1	PCE
10	6.670-201.0	Cache	1	PCE
11	6.670-202.0	Levier	1	PCE
12	6.670-203.0	Boitier partie inferieure commande	1	PCE
13	6.670-204.0	Boitier partie superieure commande	1	PCE
14	6.670-117.0	Platine poignee	1	PCE
15	6.670-205.0	Aimant	1	PCE
16	6.670-206.0	Goupille de serrage	2	PCE
17	6.303-557.0	Vis 3x12 Kombitorx T8	22	PCE
18	6.670-207.0	Arrêt affichage	1	PCE