



## SUP'AIR

### SÈCHE-MAINS AIR PULSÉ



REF 8 11 1057  
Sup'air automatique  
Gris métal



REF 8 11 1056  
Sup'air automatique  
blanc

*Sèche-mains automatique à air pulsé à faible consommation d'énergie (500 W). Garantie 3 ans pièces et main d'oeuvre.*

#### LES + PRODUITS



Excellent rapport qualité / prix



Compact



Très faible consommation d'énergie



FLASHEZ-MOI  
POUR LIRE LA  
VIDEO

MADE IN FRANCE



ECO - CONCEPTION



# SUP'AIR

## SÈCHE-MAINS AIR PULSÉ



### ÉLECTRICITÉ

|   |                  |
|---|------------------|
| Alimentation                                    | 220/240 V - 50Hz |
| Puissance nominale en fonctionnement            | 500 W            |
| Puissance nominale en veille                    | 2 W              |
| Type de moteur                                  | Brush            |
| Durée de vie du moteur                          | 1 500 h          |
| Durée de vie en nombre de séchages              | 360 000          |
| Vitesse de rotation du moteur                   | 24 000 tr/min    |
| Isolation électrique                            | Classe II        |
| Indice IP                                       | 24               |
| Indice IK                                       | 9                |
| Sécurité électrique en cas de dysfonctionnement | Oui              |
| Bouton ON/OFF                                   | Non              |

### PERFORMANCE

|                                     |             |
|-------------------------------------|-------------|
| Temps de séchage                    | 10 à 15 sec |
| Vitesse de sortie d'air             | 90 m/s      |
| Débit de sortie d'air               | 130 m³/h    |
| Température de sortie d'air à 10 cm | 40°         |
| Niveau sonore                       | 75 dB       |
| Type de détection                   | Infrarouge  |

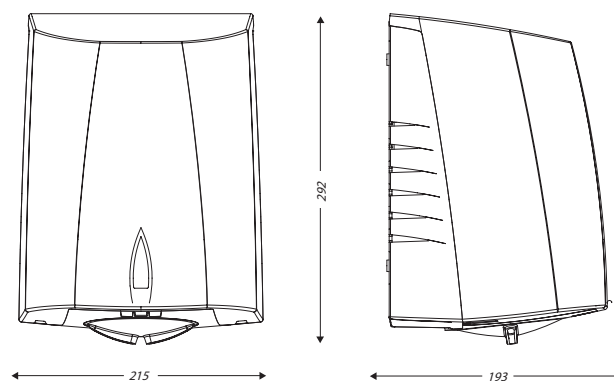
### COMPOSITION

|  |                    |
|--|--------------------|
| Matériau du capot                      | ABS                |
| Coloris                                | Blanc / Gris métal |
| Antivandalisme                         | Oui                |
| Traitement antibactérien               | Non                |
| Bac de récupération d'eau / Contenance | Non                |
| Evacuation directe possible            | Non                |
| Eclairage de la zone de séchage        | Oui                |
| Résistance chauffante                  | Non                |
| Air filtré                             | En option          |
| Type de filtre                         | Anti-bactérien     |

### LOGISTIQUE

|                     |               |
|---------------------|---------------|
| Poids net           | 3.000 kg      |
| Poids emballé       | 3.600 kg      |
| Unité logistique    | 1             |
| Code douanier       | 8516330000    |
| Gencod - Gris métal | 3324120010570 |
| Gencod - Blanc      | 3324120010563 |

### DESSINS TECHNIQUES



+ REF 5 30 1899  
Filtre anti-bactérien  
en option  
UL1 : 1

### HAUTEUR D'INSTALLATION

Distance entre le sol et le bas de l'appareil en cm

- Homme : 130
- Femme : 125
- Enfant : 120
- Personne à mobilité réduite : 100

